



E Manual de instrucciones **SK-WP EC**

Balanza Digital Titan-Compact

SK-1000WP EC ■ SK-2000WP EC ■ SK-5000WP EC ■ SK-5001WP ■ SK-10KWPEC ■ SK-20KWP EC

Español

AND

Precauciones para su seguridad

Todos los mensajes de seguridad están identificados a continuación de las palabras "Advertencia" y "Alerta".

Estas palabras significan lo siguiente:

ADVERTENCIA

Informaciones importantes para alertarle de una situación que pueda producir serios daños y perjuicios a su propiedad si no son seguidas las instrucciones.

ALERTA

Informaciones importantes que dicen como preveer daños al equipo.

Cuando se usa el SK-WP, las siguientes precauciones para su seguridad siempre deben ser seguidas.

ADVERTENCIA

Use solo el adaptador AC que trae la balanza. Cualquier otro adaptador puede causar daños. (El adaptador AC es opcional.) Servicios internos o de ajuste a este producto solo debe ser realizado por una persona cualificada.

ALERTA

Evite instalar la balanza directamente al sol pues puede causar decoloración o mal funcionamiento. No mezcle las baterías. Sustituya todas las baterías al mismo tiempo. Si la balanza no será utilizada por un largo período de tiempo, retire todas las baterías del compartimento de baterías para evitar goteo, lo cual puede causar daños al instrumento.

Evite sobrecargas que puedan causar daños a la balanza. Evite utilizar el plato de pesaje para mover la balanza pues puede causar daños a la balanza. Cuando la balanza es utilizada con el adaptador AC, la balanza no se corresponde con la protección IP65. El grado de protección por el IP-Código, el primer número en el código "6": hermético (contra polvo).El segundo número en el código "5": Proteger contra chorros de agua.

A&D Instruments Ltd.

Unit 24/26, Blacklands Way, Abingdon Business Park,

Abingdon, Oxon, OX14, 1DY United Kingdom

Telephone: +44 (0) 1235 550420 Fax: +44 (0) 1235 550485

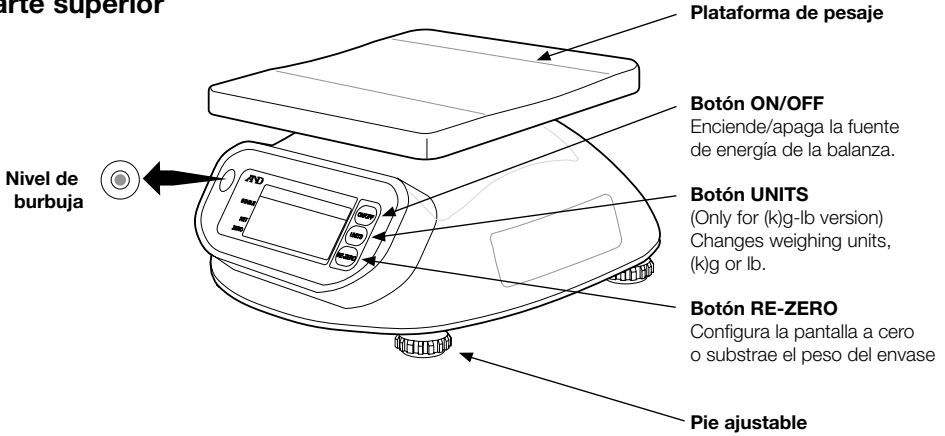
Oficinas de ventas en Alemania

Große Straße 13b, D-22926 Ahrensburg, Germany

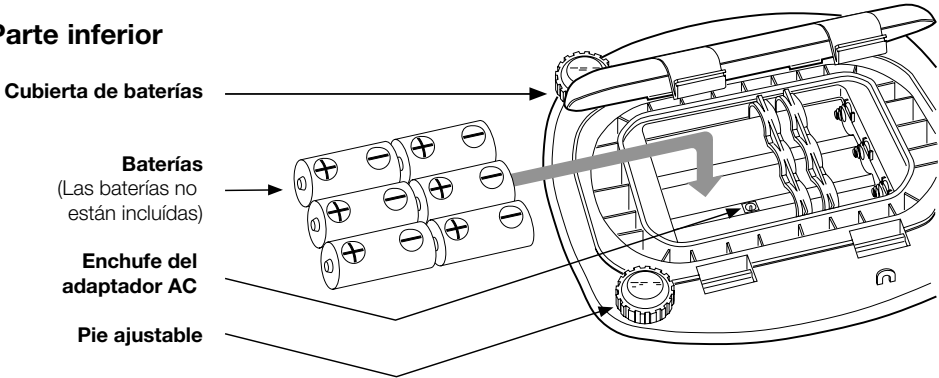
Telephone: +49 (0) 41 02 45 92 30 Fax: +49 (0) 41 02 45 92 31

Descripción de las partes

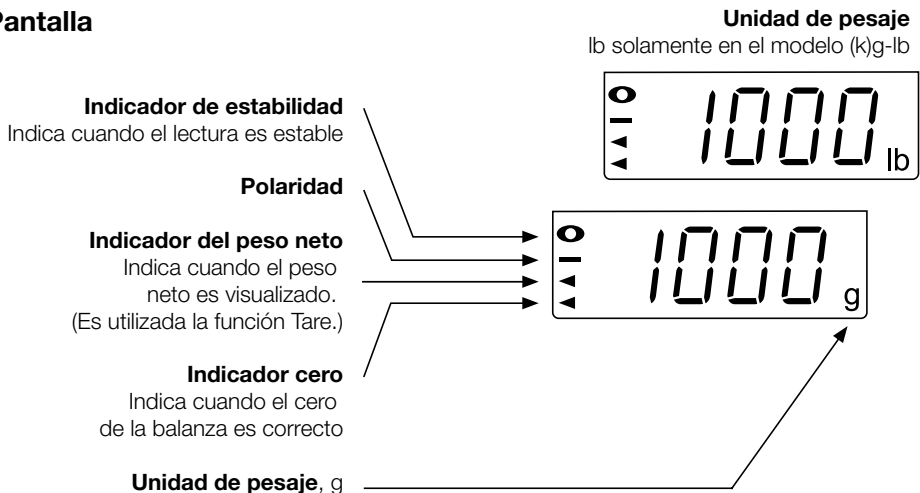
Parte superior



Parte inferior



Pantalla



Preparación

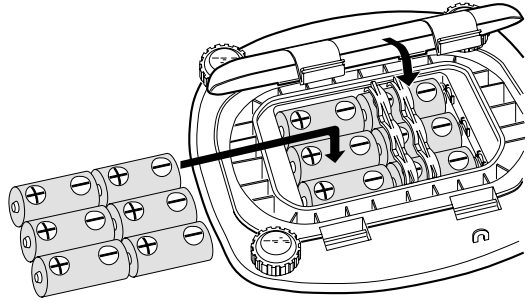
Instalando baterías / Conectando el adaptador AC.

Baterías

ALERTA

Cuando sustituya la baterías tenga cuidado de no hacer mucha fuerza al plato de pesaje. Una fuerza excesiva puede dañar la balanza.

Retire la cobertura del compartimento de las baterías e inserte seis baterías (de tamaño R20P / LR20 / D) dentro del compartimento, teniendo extremo cuidado en asegurarse que las polaridades positivas y negativas se tomen en cuenta.

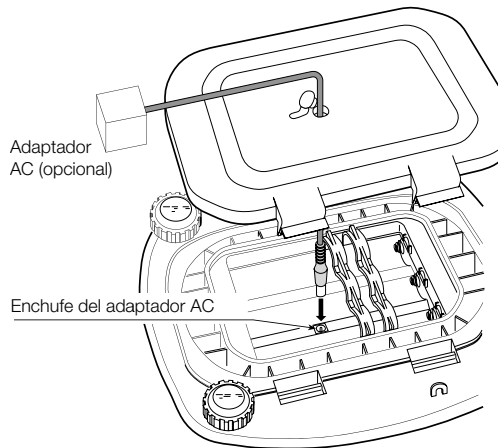


Adaptador AC (Opcional)

ALERTA

Cuando se use un adaptador AC, la balanza no corresponde con IP65.

Conecte el adaptador AC como se muestra, al enchufe del adaptador AC dentro del compartimento de baterías. Los requerimientos de potencia del AC pueden ser 100, 120, 220, 230 o 240 voltios (50/60Hz) dependiendo del área donde sea usado, luego por favor verifique si el adaptador es correcto.



Montaje del SK-WP EC

ALERTA

Evite instalar la balanza directamente al sol pues puede causar decoloración o mal funcionamiento. Coloque su SK-WP EC en una mesa de pesaje firme para que la balanza este nivelada. (La balanza no funcionará con perfección si no está nivelada.)

Coloque la balanza en una superficie firme y ajuste los pies para nivelar la balanza, a su vez utilice el nivel de burbuja para un pesaje preciso.

Pesaje

Tenga conocimiento de la función automática de apagado

Si esta unidad se deja encendida y el indicador de estabilidad es visualizado, una función automática de apagado desconecta la fuente de energía después de aproximadamente cinco minutos. Para incapacitar esta función, pulse [ON/OFF] mientras pulse el botón [RE-ZERO]. **p-xx** será visualizado y la balanza retornará al modo de pesaje.

Mensajes de error

e	Sobrecarga
----	El cero de la balanza está fuera de rango
lb	Batería descargada

La calibración puede ser requerida antes del pesaje

Lea primero "La calibración" y si es necesario calibre su balanza para un pesaje preciso.

Procedimientos del pesaje

1. Pulse [ON/OFF] para encender la balanza.

Cuando la fuente de energía es encendida, todos los segmentos de la pantalla aparecen por unos segundos, luego **0** se mostrará en la pantalla.

2. Comience el pesaje

Si no usa envase para el pesaje:

verifique que el lector sea "0", pulse [RE-ZERO] para visualizar **0** si es necesario; ubique los objetos a pesar en la plataforma de pesaje; cuando el lector se estabiliza, el indicador de la balanza es visualizado.

Si usa un envase para el pesaje:

ubique un envase vacío en la plataforma; espere que se muestre el indicador de estabilidad y pulse [RE-ZERO]; ubique los objetos a pesar en el envase; cuando el lector se estabiliza, el indicador de la balanza es visualizado.

La calibración

La calibración puede ser requerida cuando se instala por primera vez, si la balanza es movida a una distancia substancial o en concordancia con las regulaciones locales. Esto es necesario porque el peso de las masas en una localidad no es necesariamente la misma que en otra. Con el tiempo y el uso también pueden ocurrir desviaciones mecánicas.

La calibración utilizando pesos de calibración

Calibre la balanza con pesos de calibración de capacidad:

SK-1000WP EC:	1000g ± 0.1g	SK-2000WP EC:	2000g ± 0.2g
SK-5000WP EC:	5000g ± 0.5g	SK-5001WP:	5000g ± 0.5g
SK-10KWP EC:	10kg ± 1g	SK-20KWP EC:	20kg ± 2g

1. Seleccione el modo de calibración.

Pulse el botón [ON/OFF] para apagar la fuente de energía. Mientras a la vez pulsa los botones [RE-ZERO] y [UNITS], pulse el botón [ON/OFF]. Entonces **CAL** será visualizado.

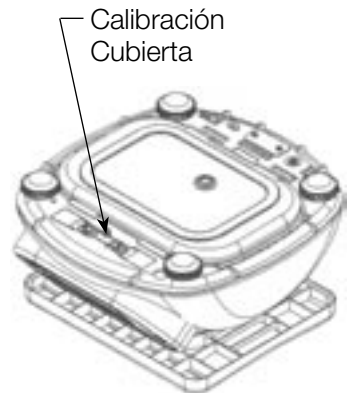
2. La calibración del cero

Pulse el botón [RE-ZERO] para calibrar el cero. **CAL 0** será visualizado. Espere unos segundos a que el indicador de estabilidad sea visualizado y pulse el botón [RE-ZERO]. **CAL F** será visualizado en unos segundos.

Si solo se realizará la calibración del cero, pulse *[UNITS]. La balanza mostrará **END** y automáticamente retornará al modo de pesaje.

3. La calibración del span

Ubique el peso en el centro de la plataforma para una calibración precisa. Espere a que el indicador de estabilidad sea visualizado y entonces pulse [TARE]. El visualizador mostrará **END** y automáticamente la balanza retornará al modo de pesaje.



Especificaciones

Model	SK-1000WP EC	SK-2000WP EC	SK-5000WP	SK-5001WP EC	SK-10KWP EC	SK-20KWP EC
Capacidad	1000 g 2.2 lb	2000 g 4.4 lb	5000 g 11 lb	5000 g ---	10 kg 22 lb	20 kg 44 lb
Peso de calibración	1000g±0.1g	2000g±0.2g	5000g±0.5g	5000g±0.5g	10kg±1g	20kg±2g
Resolución	0.5 g 0.001 lb	1 g 0.002 lb	2 g 0.005 lb	1 g ---	0.005 kg 0.01 lb	0.01 kg 0.02 lb
No linear	±1g	±2g	±4g	±4g	±0.01k g	±0.02kg
Repetibilidad	±0.5g	±1g	±2g	±2g	±0.005kg	±0.01kg
Span drift	±0.015% / C TYP (5°C~35°C / 41°F~95°F)					
Pantalla	25mm / 0.98in, pantalla de cristal líquido de 7 segmentos					
Tamaño de la plataforma	230mm(L) x 190mm(P) / 9.05in(W) x 7.48in(D)					
Dimensiones	266mm(L) x 280mm(P) x146mm(H) / 10.48 in(W) x 11.03 in(D) x 5.75 in(H)					
Peso (aproximadamente)	2.9 kg / 6.4 lb					3.2 kg / 7.1 lb
Fuente de energía	Baterías de tamaño 6 x R20P / LR20 / "D" o adaptador AC					
Duración de las baterías	Aproximadamente 600 horas con el tipo de magnesio, 1200 horas con baterías alcalinas a 20°C / 68°F					
Temperatura de operación	-10°C~40°C / 14°F~104°F, menos de 85%RH					
Accesorios	Este manual					
Opciones	Adaptador AC					



A & D Instruments Ltd. por la presente declara que el siguiente producto de pesaje se ajusta a los requerimientos de las directivas del consejo en:

Compatibilidad electromagnética (EMC) 89/336/EEC

Equipo de bajo voltaje (LVD) 73/23/EEC enmendado por 93/68/EEC siempre que porte la marca CE de conformidad mostrado anteriormente.

Series SK-WP EC

Estándares aplicables: BS EN 61326 1997 incluyendo Enmienda 1 1998, Equipos eléctricos para medición, control y uso de laboratorio – requerimientos EMC, BS EN 60950 1994 Seguridad de equipos de tecnología de la información.

Firmado por A&D Instruments in Oxford, Inglaterra, Mayo 2002
Akira Yoshikawa
Director Gerente

